

本图设计内容未经设计师许可不得在其它地方使用。
DO NOT SCALE ANY DRAWINGS. THIS DRAWING IS THE PROPERTY OF THE DESIGNER AND MAY NOT BE USED WITHOUT HIS PERMISSION. REPORT ANY DISCREPANCIES TO THE DESIGNER PRIOR TO PROCEEDING WITH WORK.

说明:
NOTES



中华人民共和国 THE PEOPLE'S REPUBLIC OF CHINA
南京金海设计工程有限公司
中外合资 NANJING JINHAİ DESIGN ENGINEERING CO.LTD

	(实 名) (NAME TYPED)	(签 名) (SIGNATURE)	(日 期) (DATE)
审 定 EXAMINED			
审 核 AUDITED	袁亮	袁亮	
项目负责 PROJECT MANAGER	余文军	余文军	
专业负责 DISCIPLINE CHARGE	袁亮	袁亮	
校 对 CHECKED	高才艳	高才艳	
设 计 DESIGNED	顾毅	顾毅	
绘 制 DRAWN	顾毅	顾毅	
方 案 PLAN PROVIDED			

图 纸 会 签
DISCIPLINE JOINTLY SIGNED BY

(专 业) (DISCIPLINE)	(实 名) (NAME TYPED)	(签 名) (SIGNATURE)	(日 期) (DATE)
建 筑 ARCHITECTURE			
结 构 STRUCTURE			
给 排 水 WATER/WASTE WATER			
暖 通 HVAC			
电 气 ELECTRIC			

建设单位
CLIENT

南京市科技创新投资有限责任公司

项目名称
PROJECT TITLE

中国科学院南京分院麒麟科技园项目
A1地块1#.2#.3#楼装饰工程

设计编号
PROJECT NUMBER

JHC-2020-01 分项号 1#.2#
SUB-DIVISION

图 名
DRAWING

设备总图

图 号
DWG.NO.

水施32 给排水 2020.12

专业
DISCIPLINE

日期
DATE

版本号
VERSION NO.

江苏省工程勘察设计出图专用章

南京金海设计工程有限公司

资质证书 A132003438 A232003435

编号

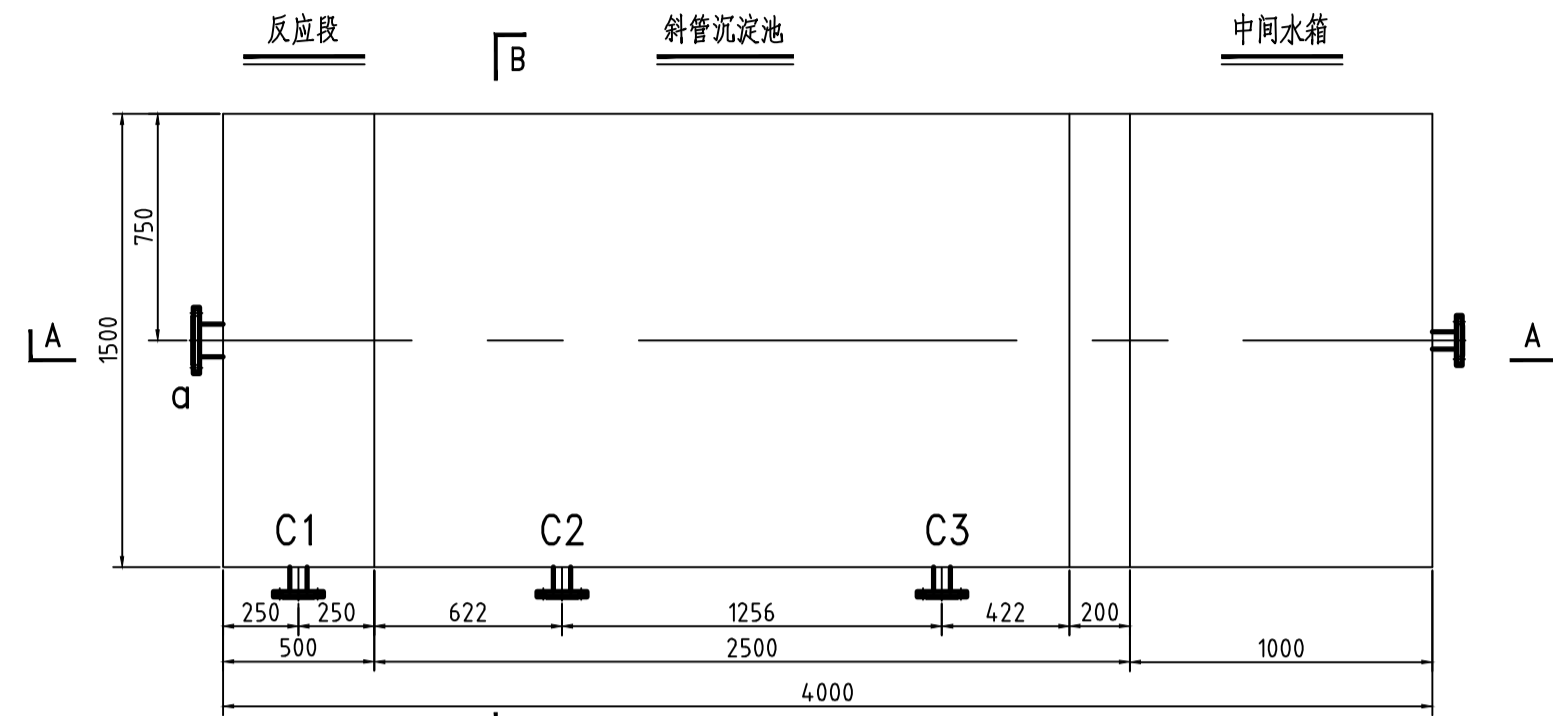
江苏省住房和城乡建设厅监制(A)

有效期至二〇二一年九月三十日

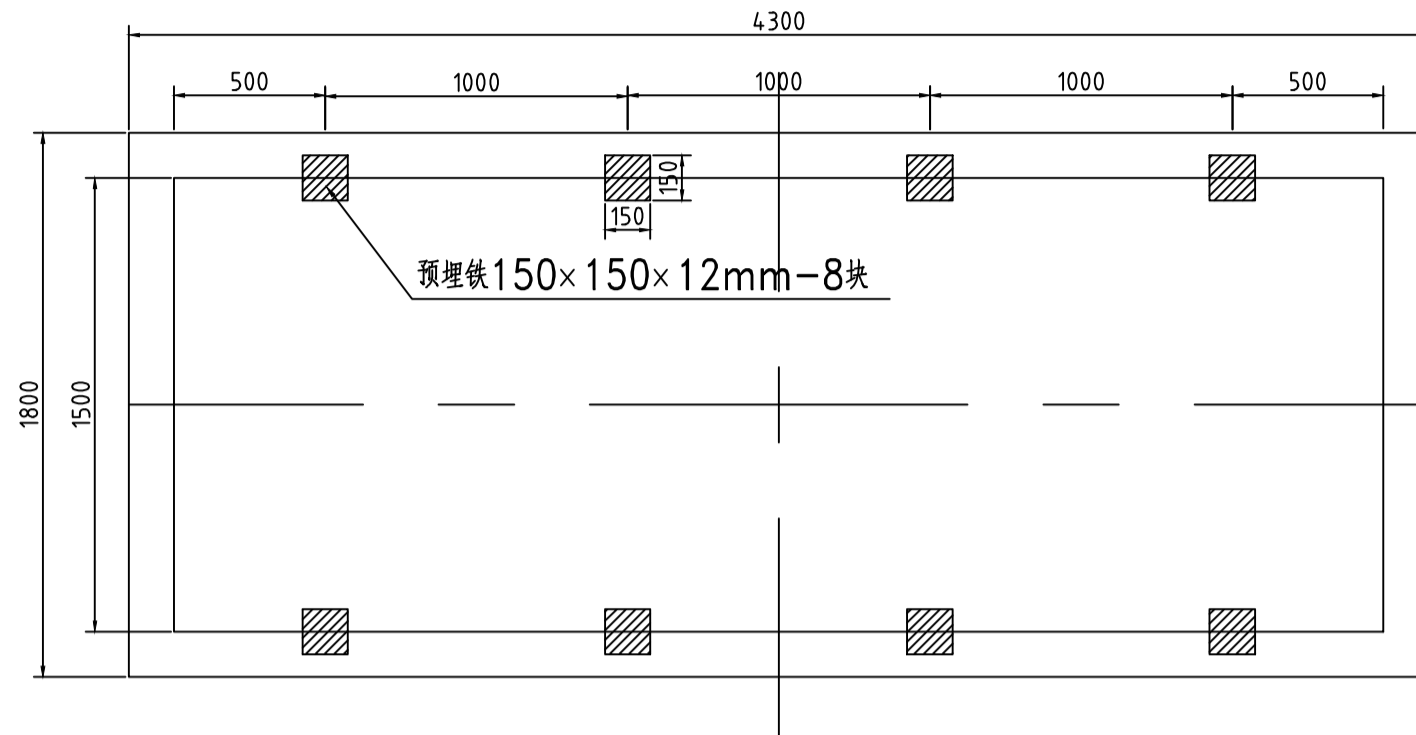
注册建筑师/工程师章:
REGISTERED ARCHITECT/ENGINEER'S AFFIX

单位地址 中华人民共和国 南京市鼓楼区许府巷97号长江科技园
ADDRESS: 97 XUFUXIANG GULOUQU, NANJING, PRC

电话 Telephone: 025-84689339 传真 Fax: 025-84689337

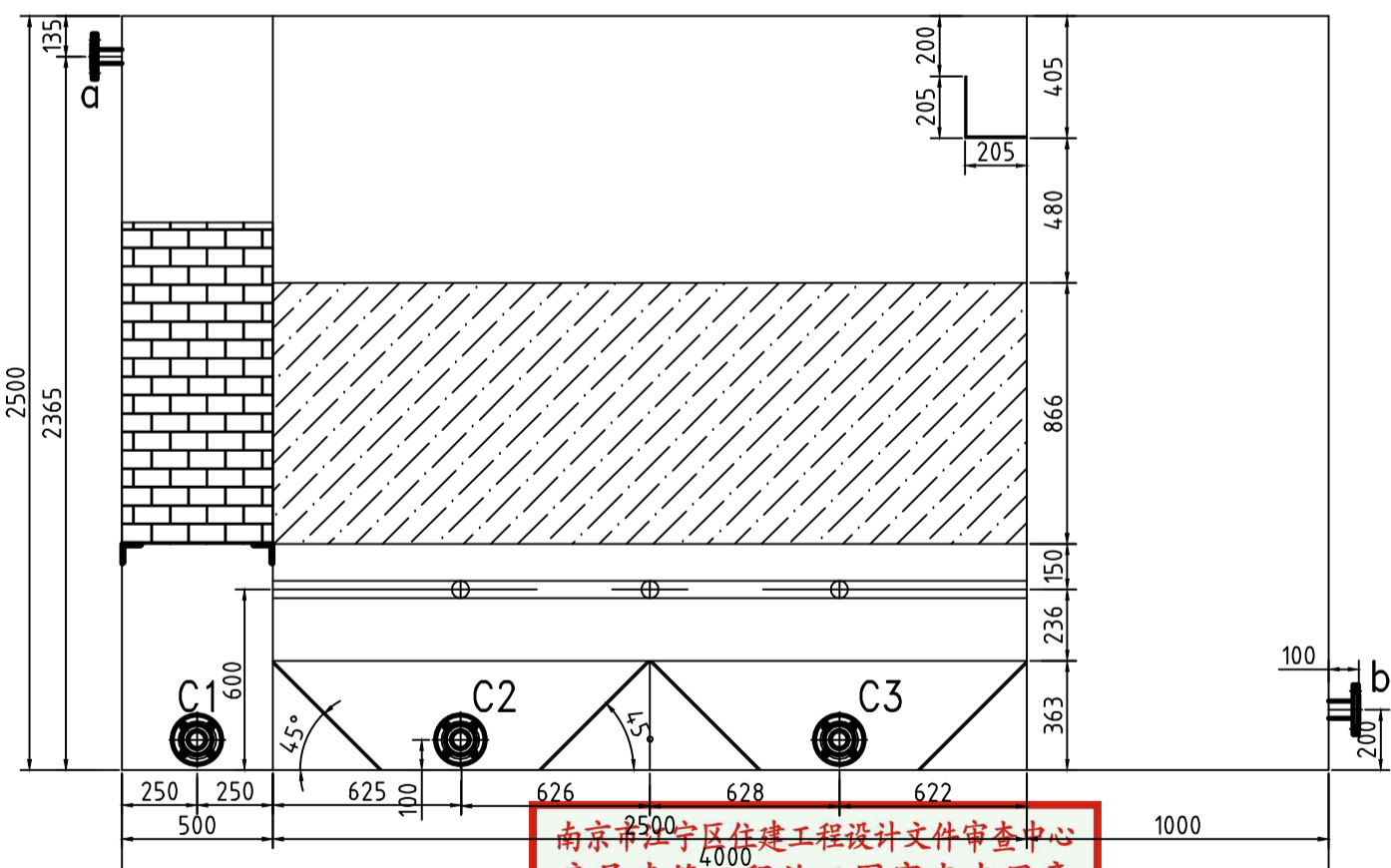
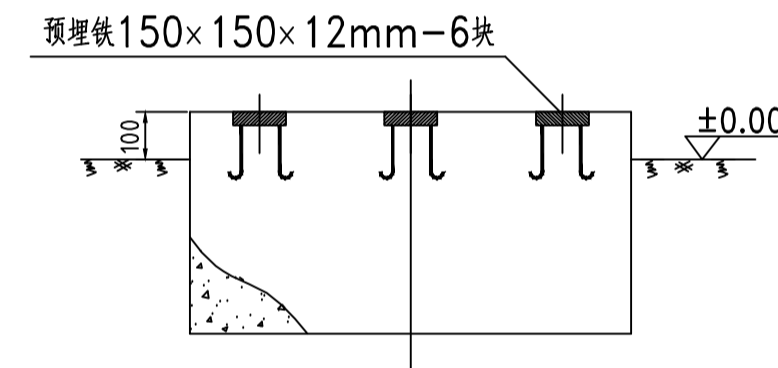


俯视图



基础图

注: 1. 设备运行重量18.5T.
2. 配筋由土建专业根据地勘报告核算。



B-B剖面图

技术特性表

名称	指标	名称	指标
设计压力 (Mpa)	常压	设备处理能力 (t/h)	5
设计温度 (°C)	常温	基础荷载 (Kg)	18500
工作介质	水	斜管直径	ø80

管 口 表

符号	公称直径	公称压力	连接标准	法兰型式	连接面型式	用途或名称	密封面至设备中心线距离
a	DN100	PN10	GB/T9119-2010	PL	RF	进水口	
b	DN50	PN10	GB/T9119-2010	PL	RF	出水口	
C1、3	DN50	PN10	GB/T9119-2010	PL	RF	排泥口	

技术要求

1. 本设备按 JB/T2932-1999《水处理设备技术条件》进行设计、制造与验收。
2. 设备处理量 5t/h, 沉淀池表面负荷 1.33m³/m²·h。
3. 设备盛水完成后设备表面刷底漆2层, 面漆2层, 颜色由业主待定, 内部防腐采用玻璃钢防腐, 三布四油, 树脂采用环氧乙基酯。
4. 设备包装按 JB/T4711-2003《压力容器涂敷与运输、包装》执行。

南京市江宁区建设工程设计文件审查中心
房屋建筑工程施工图审查专用章
审查专用章号 | 320119261
有 效 期 限 长 期
江苏省住房和城乡建设厅监制