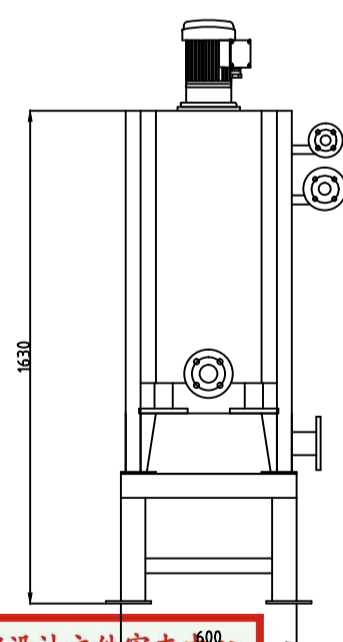
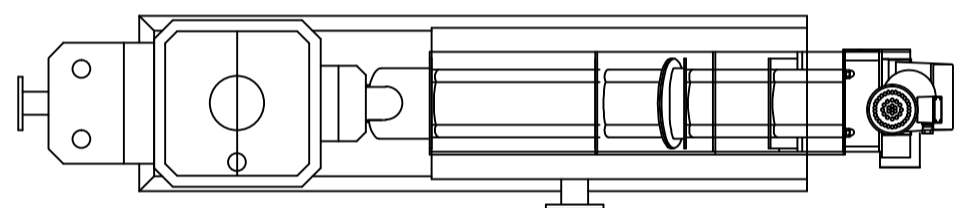


基础图

注：1、设备运行重量1.5T。  
2、配筋由土建专业根据地勘报告核算。



南京市江宁区住建工程设计文件审查中心  
房屋建筑工程施工图审查专用章  
审查专用章号 | 320119261  
有效期：长期  
江苏省住房和城乡建设厅监制

设备名称	MSD131叠螺机
数量	1台
参数	长2200, 宽600, 高2000
运行荷重	1.5t/台

注：  
1、配筋由土建专业完成；

本图设计内容未经设计师许可不得在其它地方使用。  
DO NOT SCALE ANY DRAWINGS. THIS DRAWING IS THE PROPERTY OF THE DESIGNER AND MAY NOT BE USED WITHOUT HIS PERMISSION. REPORT ANY DISCREPANCIES TO THE DESIGNER PRIOR TO PROCEEDING WITH WORK.

说明:  
NOTES



中华人民共和国 THE PEOPLE'S REPUBLIC OF CHINA  
南京金海设计工程有限公司  
中外合资 NANJING JINHAİ DESIGN ENGINEERING CO.LTD

	(实 名) (NAME TYPED)	(签 名) (SIGNATURE)	(日 期) (DATE)
审 定 EXAMINED			
审 核 AUDITED	袁亮	袁亮	
项目负责 PROJECT MANAGER	余文军	余文军	
专业负责 DISCIPLINE CHARGE	袁亮	袁亮	
校 对 CHECKED	高才艳	高才艳	
设 计 DESIGNED	顾毅	顾毅	
绘 制 DRAWN	顾毅	顾毅	
方 案 PLAN PROVIDED			

图 纸 会 签  
DISCIPLINE JOINTLY SIGNED BY

(专 业) (DISCIPLINE)	(实 名) (NAME TYPED)	(签 名) (SIGNATURE)	(日 期) (DATE)
建 筑 ARCHITECTURE			
结 构 STRUCTURE			
给 排 水 WATER/WASTE WATER			
暖 通 HVAC			
电 气 ELECTRIC			

建设单位 CLIENT	南京市科技创新投资有限责任公司
项目名称 PROJECT TITLE	中国科学院南京分院麒麟科技园项目 A1地块1#、2#、3#楼装饰工程
设计编号 PROJECT NUMBER	JHC-2020-01 分项号 1#、2# SUB-DIVISION

图 名  
DRAWING  
叠螺脱水机设备总图

图 号 DWG.NO.	专 业 DISCIPLINE	日 期 DATE	版 本 号 VERSION NO.
水施34	给排水	2020.12	

江苏省工程勘察设计出图专用章  
南京金海设计工程有限公司  
资质证书 A132003438 A232003435  
编号  
江苏省住房和城乡建设厅监制(A)  
有效期至二〇二一年九月三十日

注册建筑师/工程师章:  
REGISTERED ARCHITECT/ENGINEER'S AFFIX

单位地址 中华人民共和国 南京市鼓楼区许府巷97号长江科技园  
ADDRESS: 97 XUFUXIANG GULOUQU, NANJING, PRC

叠螺机主要参数

型号	MSD131
处理能力	15-30kg.ds/h
功率	主机: 0.25KW, 混合搅拌机: 0.75KW
配套加药泵	功率: 0.25KW, 流量: 300L/h
整机重量	约500KG

序号	名称	规格	数量	备注
6	混合搅拌机	500X500X1200mm	1只	SUS304
5	加药管	DN20mm	1套	UPVC
4	喷淋装置	DN25mm	1套	UPVC
3	挤压腔体	φ200X1400mm	1套	SUS304
2	接水槽		1只	SUS304
1	脱水机底座	2200X600X400mm	1只	碳钢